

**Samo jedan cilindar za podizanje zbog lakšeg održavanja**

**Zatvoreni vrhovi vilica**

**Standardno pumpa za brzo podizanje**

**AMX-E: s električnim podizanjem**

**Ušteda energije pri uporabi: akumulator se ne podiže kod podizanja tereta**



## AMX / AMX - E

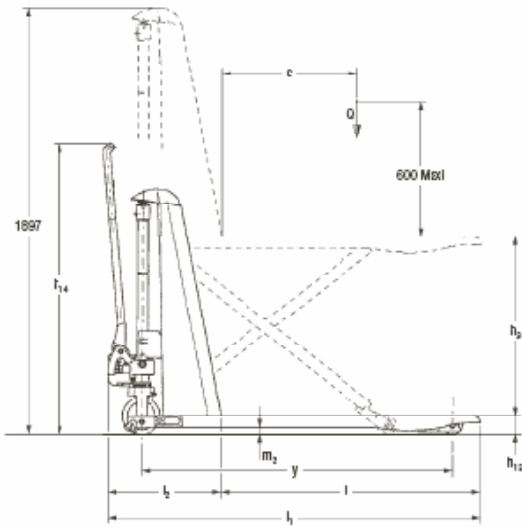
### Viličar sa škarama (1000 kg)

Može se koristiti kao ručni viličar ali i kao stol za podizanje, stol za pripremu i radna klupa.

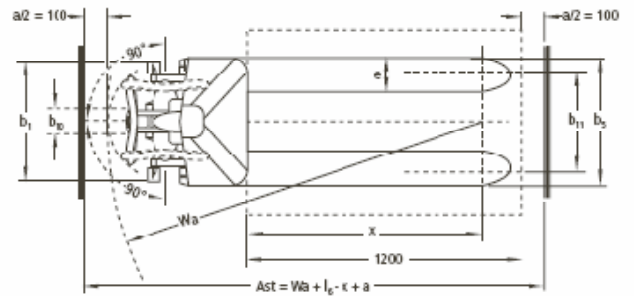
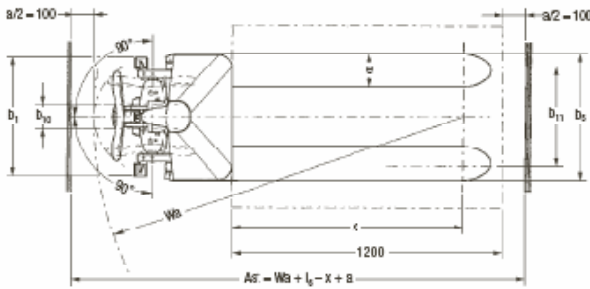
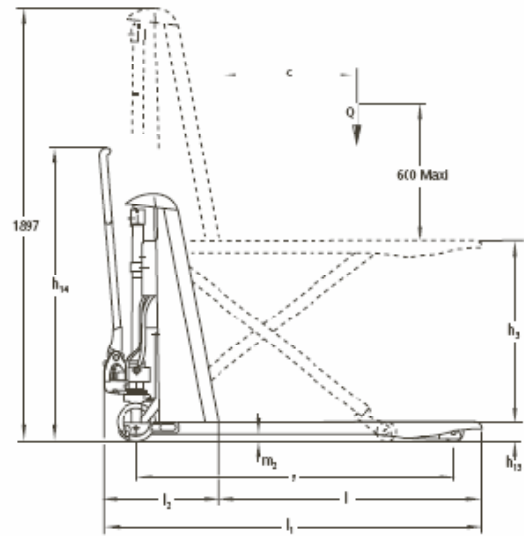
- **Upravljački kotači:** Ø 170 mm, obloga kotača od najlona, gume ili poliuretana
- **Nosivi kotači:** Ø 82 mm, najlonske gume
- **Visina podizanja:** do 800 mm, osigurana dodatnim nogarima
- **Podizanje i spuštanje:** ručno ili elektro-hidraulično s motorom 0,5 kW
- **Krakovi vilica:** robusna kruta konstrukcija sa zatvorenim vrhovima vilica
- **Akumulator (samo za AMX-E):** 70 Ah C5, bez održavanja
- **AMX s ručnom hidraulikom:** teret se diže s malo pokreta ruda na optimalnu radnu visinu. Iznad određene visine vilica viličar sa škarama dodatno se osigurava nogarima.
- **AMX-E s elektro-hidraulikom:** ako se radna visina često mijenja, preporuča se izvedba s elektromotorom. Radna visina može se brzo mijenjati pritiskom gumba.

# AMX/AMX-E

AMX



AMX-E



Podaci	1.1	Proizvođač (kratica)		Jungheinrich	Jungheinrich	1.1
	1.2	Tvornička oznaka proizvođača		AMX-E	AMX	1.2
	1.3	Pogon		Električni	Ručni	1.3
	1.4	Rukovanje		Ručno2)	Ručno	1.4
	1.5	Nosivost / teret	Q (t)	1	1	1.5
	1.6	Udaljenost težišta tereta	c (mm)	600	600	1.6
	1.8	Udaljenost tereta	x (mm)	1030	1030	1.8
	1.9	Razmak osovine kotača	y (mm)	1383	1383	1.9
	Mase	2.1	Vlastita masa	kg	199	157
2.2		Opterećenje prednje / stražnje osovine s teretom	kg	443 / 752	406 / 751	2.2
2.3		Opterećenje prednjih/stražnjih osovine bez terata	kg	136 / 59	101 / 56	2.3
Kotači, šasija	3.1	Gume		N; C; V	N; C; PU	3.1
	3.2	Veličina prednjih guma	mm	170	170	3.2
	3.3	Veličina stražnjih guma	mm	82 x 62	82 x 62	3.3
	3.4	Dodatni kotači (dimenzije)	mm	82 x 621)	82 x 621)	3.4
	3.5	Broj prednjih / stražnjih kotača (x = pogonski)		2 / 2	2 / 2	3.5
	3.6	Razmak prednjih kotača	b10 (mm)	109	109	3.6
	3.7	Razmak stražnjih kotača	b11 (mm)	440	440	3.7
Glavne dimenzije	4.4	Podizanje h3 (mm)		714	714	4.4
	4.5	min./max. visina ruda u položaju za vožnju	h14 (mm)	1897	1897	4.5
	4.9	min. / max. visina ruda u položaju za vožnju	h14 (mm)	1299	1299	4.9
	4.15	Visina u spušenom položaju	h13 (mm)	86	86	4.15
	4.19	Ukupna dužina	l1 (mm)	1650	1650	4.19
	4.20	Dužina s naslonom vilice	l2 (mm)	500	500	4.20
	4.21	Ukupna širina	b1 (mm)	524 / –	524 / –	4.21
	4.22	Dimenzija krakova vilice	s / e / l (mm)	53 / 150 / 1150	53 / 150 / 1150	4.22
	4.25	Vanjski razmak vilice	b5 (mm)	560 / 680	560 / 680	4.25
	4.32	Visina od tla u sredini između kotača	m2 (mm)	30	30	4.32
	4.34	Širina hodnika za palete 800x1200 uzdužno	Ast (mm)	2005	2005	4.34
4.35	Polumjer okretanja	Wa (mm)	1635	1635	4.35	
Ostale karakteristike	5.2	Brzina podizanja s / bez tereta	m/s	0,03 / 0,05		5.2
	5.3	Brzina spuštanja s / bez tereta	m/s	0,13 / 0,05	0,11 / 0,04	5.3
E-motor	6.2	Motor za podizanje, učinak kod S3 15 %	kW	5003)		6.2
	6.3	Akumulator prema DIN 43531 / 35 / 36 A, B, C, ne		Bez održavanja 4)		6.3
	6.4	Napon akumulatora, nazivni kapacitet K5	V/Ah	12 / 70		6.4
	6.5	Masa akumulatora	kg	24		6.5
1) kod dužine vilica 1150 mm 2) Električno i ručno podizanje 3) Učinak kod S3 10 min. 7 % 4) Ugrađen punjač.						

Ovaj tipski prospekt prema Direktivi VDI 2198 navodi samo tehničke podatke standardnih uređaja. Drugačije gume, sustav podizanja, dodatna oprema itd. mogu uzrokovati drugačije vrijednosti. Zadržavamo pravo izmjena i tehničkih poboljšanja.

# Koristite prednosti



## Jednostavno rukovanje

Pokretljivi upravljački dio jednako je prikladan za rukovanje lijevom i desnom rukom. Posebni ventil za spuštanje omogućava posebno fino osjetljivo, odnosno dozirano spuštanje tereta.

## Jednostavno podizanje i spuštanje

Podizanje se po odabiru vrši ručno-hidraulički (AMX) ili elektro-hidraulički (AMX-E) s motorom 0,5-kW. Hidraulični agregat ima ugrađeni tank. Ventil za spuštanje u hidrauličnom agregatu omogućava fino osjetljivo spuštanje pomoću ručke. Hidraulika je ventilom za ograničavanje tlaka osigurana od preopterećenja



## Visina podizanja koja štedi leđa

Poslovi s dubokim sagibanjem i podizanjem tereta brzo oštećuju zdravlje. Radna visina AMX /AMX-E može se namještati do visine od 800 mm, čime se čuvaju leđa. Viličar sa škarama može se dodatno opremiti bočnim potpornim kotačima, tako da se može raditi u podignutom stanju



## Akumulator s punjačem (AMX-E)

Standardno se ugrađuje elektronski ispravljač za punjenje. Punjenje akumulatora bez održavanja (70 Ah) može se vršiti preko utičnice 230-V. Punjač se po završetku punjenja automatski isključuje

GENERALNO ZASTUPSTVO  
OVLAŠTENI SERVIS

MLAKAR VILIČARI d.o.o.  
Savska cesta 1a  
10437 Bestovje  
Tel. 00385 1 3335 666  
Fax: 00385 1 3335 640  
E-mail: mlakar-vilicari@zg.htnet.hr  
[www.mlakar-vilicari.hr](http://www.mlakar-vilicari.hr)



ISO-9001-, ISO-14001 -certifikati upravljanja  
kvalitetom i zaštite okoliša. Jungheinrich-teretna vozila  
odgovaraju europskim sigurnosnim zahtjevima

 **JUNGHEINRICH**  
To se isplati.